

Encaisseuses Wrap Around

Encaisseuse Wrap Around pour secteur des fruits et légumes (100 barquettes/min). Modèle ZAH.



FONCTIONNEMENT

Le système d'alimentation effectue les regroupements souhaités moyennant un système pneumatique. Les récipients de 250 g sont travaillés dans un couloir et les récipients de 500 g et de 1000 g dans un couloir parallèle.

Les ventouses du système d'alimentation prennent la base de la plaque en carton et positionnent les côtés relevés entre les plieurs de la chaîne. Le système d'introduction déplace le regroupement jusqu'à la boîte dépliée, qui est fabriquée en fonction des produits.

Ensemble de cylindres qui plient tous les revers des boîtes pour qu'elles puissent être empilées. Nous faisons sortir les boîtes empilées à deux hauteurs différentes.

CARACTÉRISTIQUES TECHNIQUES

Elle regroupe les produits dans des boîtes spéciales pour le secteur des fruits et légumes.

Réglage des changements de format au moyen de volants avec compteurs.

Commandes manuelles et fonctionnement totalement automatique.

Système d'introduction servant à déplacer le regroupement vers l'encaisseuse.

Écran tactile pour régler ou ajouter de nouveaux formats.

Système d'alimentation vertical de plaques en carton.

Équipements de haute qualité : automate OMRON, système pneumatique FESTO, appareils électriques TELEMECANIQUE, équipements de collage MELER ou MELTON.

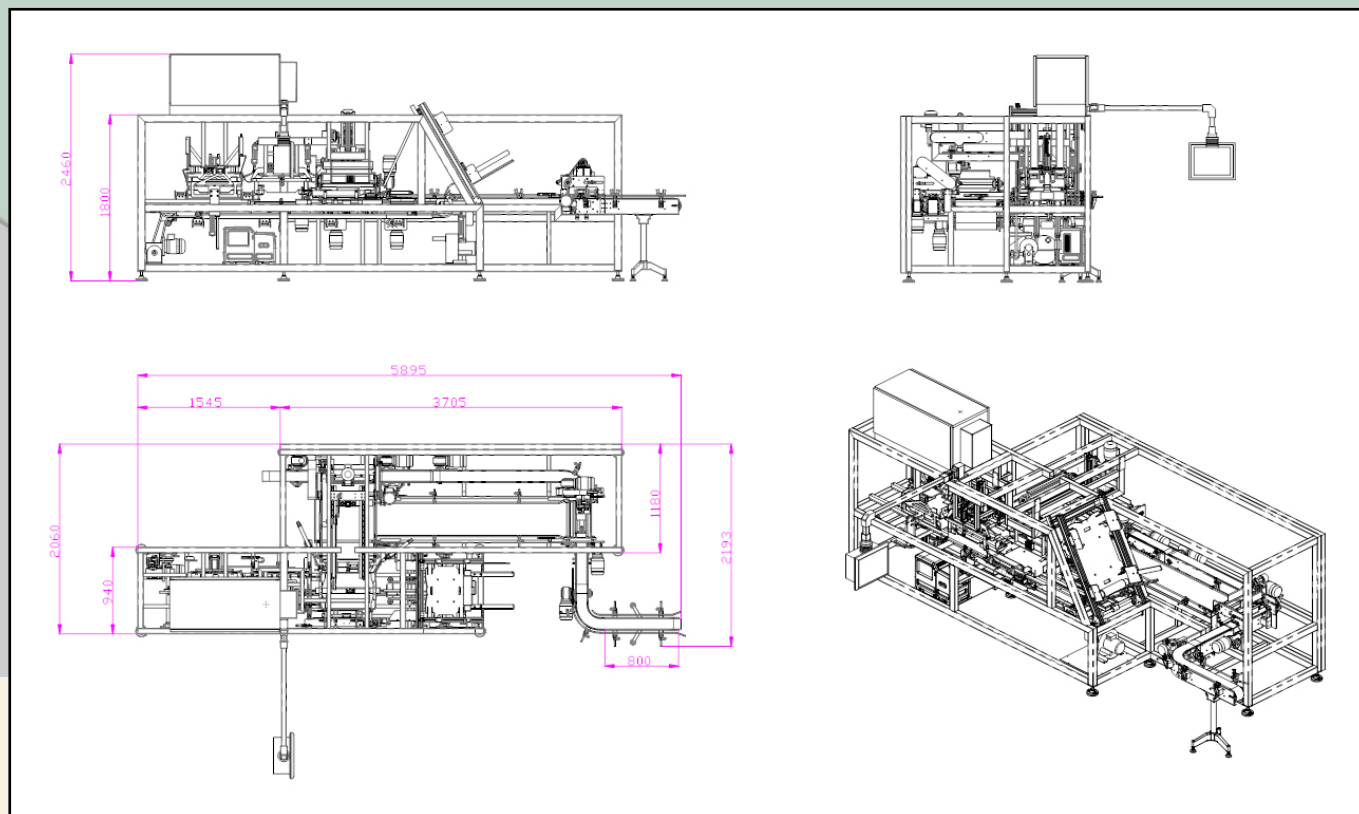
PRODUITS et SEGMENTS DE MARCHÉ

Secteur des fruits et légumes, elle travaille des emballages contenant des fraises, des myrtilles, des kiwis, du raisin, des poires, des abricots; emballages effectués avec une machine FLOW pack.



Encaisseuses Wrap Around

Encaisseuse Wrap Around pour secteur des fruits et légumes (100 barquettes/min). Modèle ZAH.



Tension	220v ou 380v
Puissance totale	8 Kw
Poids	900Kg
Consommation d'air	100 l/min
Pression de l'air	6 atm
Épaisseur du film	50-100 micras
Production	100-120 barquettes/min



ZORPACK

Polígono Industrial Comarca-2, calle B, N° 20
31191 Ezquiroz (Navarra)
Tel.: +34 948 303 005
Fax: +34 948 302 644
E-mail: zorpack@zorpack.com
www.zorpack.com