

# Encaisseuses Wrap Around

Encaisseuse Wrap Around de basse production (8-10 cajas/min).  
Modèle ZACB.



## FONCTIONNEMENT

Le système d'alimentation change en fonction des produits, de la production et des regroupements souhaités. Les ventouses du système d'alimentation prennent la base de la plaque en carton et positionnent les côtés relevés entre les plieurs de la chaîne. Le système d'introduction déplace le regroupement jusqu'à la boîte/jusqu'au plateau déplié, qui est fabriqué en fonction des produits. Nous procédons au collage des revers au moyen de tirs de colle chaude avec un équipement de Hot Melt. Les traineurs inférieur (pour boîtes/plateaux) et supérieur (pour boîtes seulement) plient tous les revers de chaque boîte/plateau.

## CARACTÉRISTIQUES TECHNIQUES

Elle regroupe dans des boîtes Wrap Around ou sur des plateaux à haut rebord.

Réglage des changements de format au moyen de volants avec compteurs.

Commandes manuelles et fonctionnement totalement automatique.

Système d'introduction servant à déplacer le regroupement vers l'encaisseuse.

Écran tactile pour régler ou ajouter de nouveaux formats.

Système d'alimentation vertical de plaques en carton.

Équipements de haute qualité : automate OMRON, système pneumatique FESTO, appareils électriques TELEMECANIQUE, équipements de collage MELER ou MELTON.

## PRODUITS et SEGMENTS DE MARCHÉ

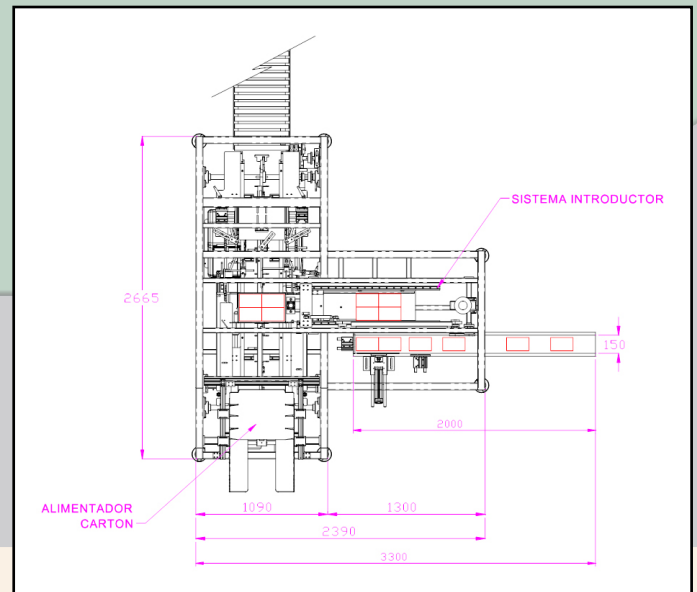
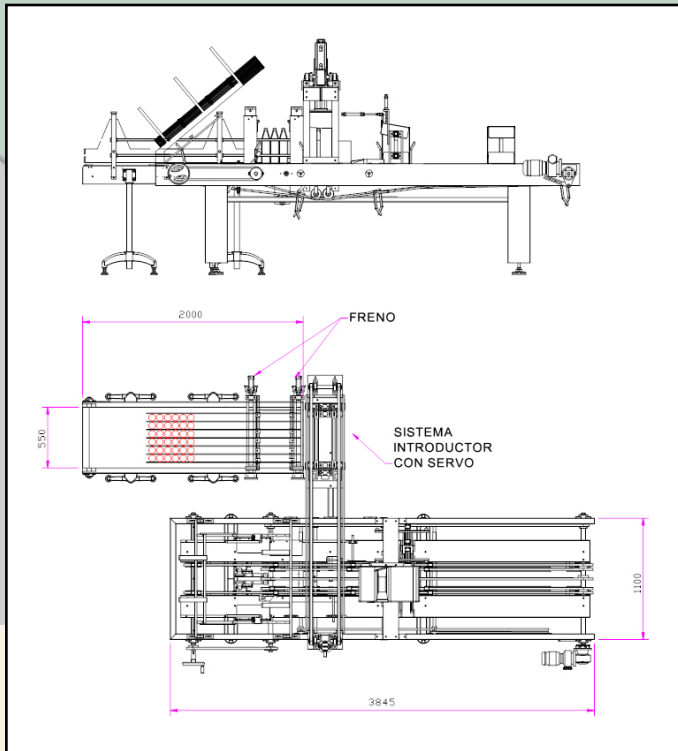
Alimentation : Conserves de fruits et légumes, de viande, de poisson, au vinaigre, de champignons, d'olives.

Boissons : Eau, jus, huile, boissons lactées, rafraîchissements, milk-shakes, eaux gazeuses, boissons énergétiques, boissons alcoolisées, yaourt liquide, bière, vinaigre, sauces, emballages de produits pharmaceutiques...



# Encaisseuses Wrap Around

Encaisseuse Wrap Around de basse production (8-10 cajas/min).  
Modèle ZACB.



Tension	220v ou 380v
Puissance totale	6 Kw
Poids	900Kg
Consommation d'air	100 l/min
Pression de l'air	6 atm
Épaisseur du film	50-100 micras
Production caisses plateaux	10-12p/min selon le produit-le regroupement



**ZORPACK**

Polígono Industrial Comarca-2, calle B, N° 20  
31191 Ezquiroz (Navarra)  
Tel.: +34 948 303 005  
Fax: +34 948 302 644  
E-mail: zorpack@zorpack.com  
www.zorpack.com