



## FONCTIONNEMENT

Les valises sont enveloppées avec le film de sécurité, type sac, manuellement. On les introduit en position verticale ou horizontale, en fonction de leurs dimensions, sur la bande d'alimentation de la machine. Le reste du processus d'avancement et de rétraction à l'intérieur du tunnel est automatisé.

## CARACTERÍSTICAS TÉCNICAS

Machine conçue pour rétracter différents types de plastique.

Valises mises dans des sacs, sacs qui sont ensuite enveloppés avec du film plastique de sécurité dans les aéroports.

Thermorégulateur extérieur pour contrôle de température à l'intérieur du tunnel.

Maille en acier INOX, maille en plastique ou rouleaux motorisés.

Rétracte tout type de bagages, sacs de voyage, sacs à dos.

Équipée de roues pour le déplacement de la machine.

Ses dimensions réduites favorisent son installation dans n'importe quel aéroport.

Composants de la plus haute qualité.

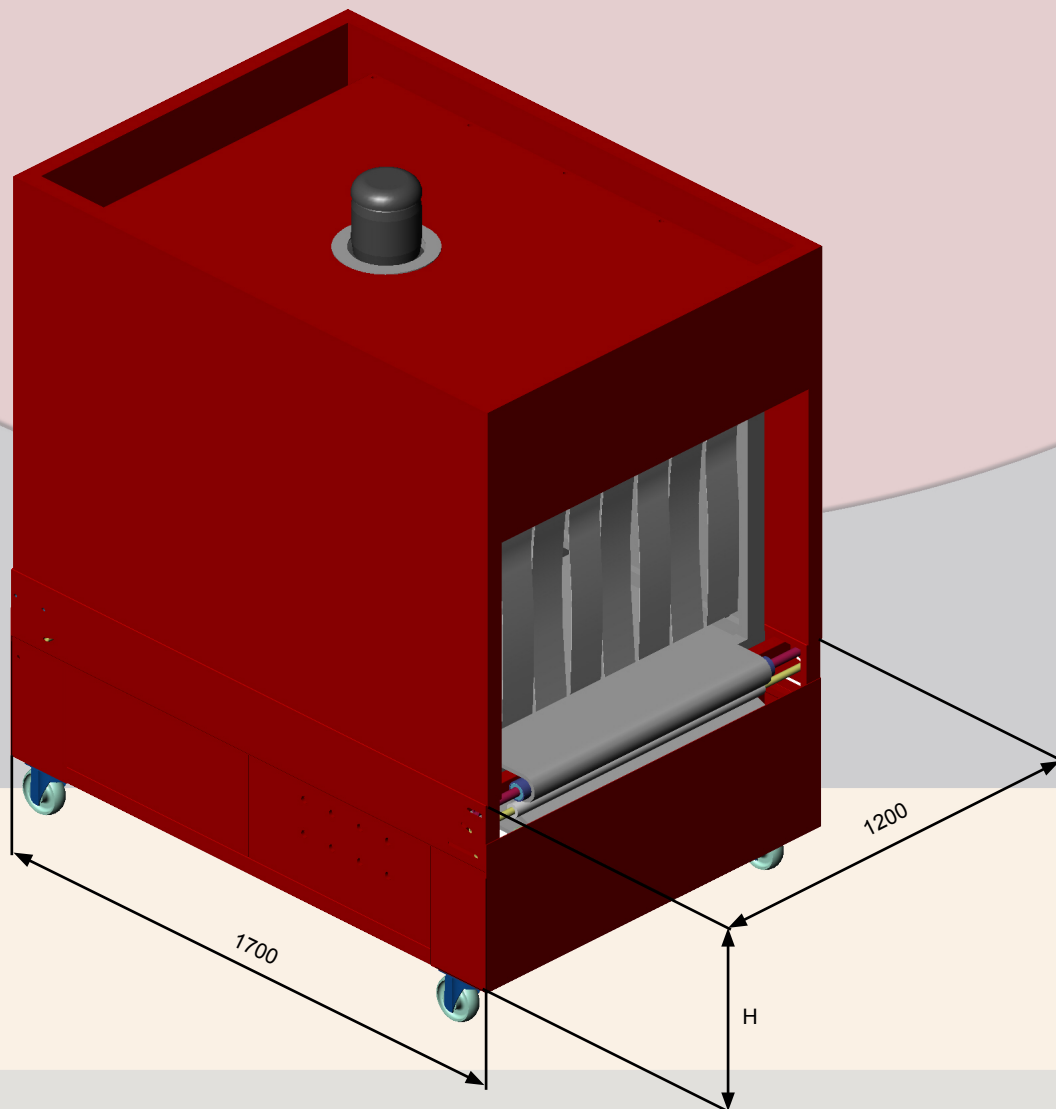
## PRODUITS et SEGMENTS DE MARCHÉ

Valises, sacs de voyage, bagages, colis de toutes dimensions.

Secteur des aéroports.

# Aéroport

TUNNEL de RÉTRACTION. Modèle ZT-16



Tension	220 v ó 380 v
Puissance	16 Kw
Poids	700 kg
Production	18-20 valises/min



**ZORPACK**

Polígono Industrial Comarca-2, calle B, N° 20  
31191 Ezquiroz (Navarra)  
Tel.: +34 948 303 005  
Fax: +34 948 302 644  
E-mail: [zorpack@zorpack.com](mailto:zorpack@zorpack.com)  
[www.zorpack.com](http://www.zorpack.com)